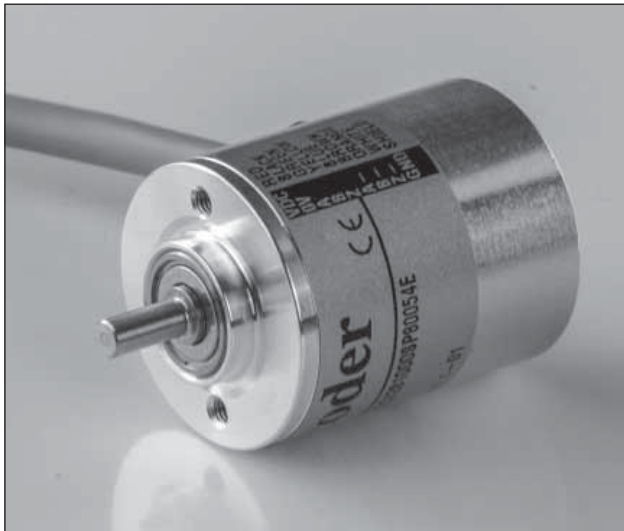


eco 30 A I

Encoder Incrementale / Incremental Encoder



- **Uscita: Line Drive, Push-Pull, NPN**
- **Output: Line Driver, Push-Pull, NPN**
- **Alimentazione da 5 a 28 V DC**
- **Power supply from 5 to 28 V DC**
- **Albero in Acciaio INOX**
- **INOX shaft**
- **Custodia in Metallo**
- **Metal case**

- Risoluzioni standard fino a 2048 ppr
- Standard resolution up to 2048 ppr
- Frequenza operativa fino a 220 K Hz
- Max frequency up to 220 K Hz
- Velocità di rotazione fino a 3000 rpm
- Maximun Speed up to 3000 rpm
- Grado di protezione fino a IP54
- Enclosure rating up to IP54
- Uscita cavo radiale
- Radial output cable



* SU RICHIESTA

Impulsi giro Standard / Standard pulse per revolution

100 - 200 - 300 - 360 - 400 - 500 - 512 - 600 - 720 - 1000 - 1024 - 1200
1440 - 2000 - 2048

Electronica / Electronic interface

Alimentazione <i>Power supply</i>	5..28 V DC (Protetta / Protected)
Corrente di carico <i>Max load current</i>	50 mA (20mA Line Driver)
Assorbimento <i>Energy consumption</i>	100 mA
Electronica uscita <i>Output interface</i>	NPN - NPN open collector Push-Pull - Line Driver
Frequenza operativa <i>Max Frequency</i>	220K Hz
Direzione conteggio <i>Counter direction</i>	Fase A in anticipo / leads Fase B (Oraria / Clockwise)
Risoluzione <i>Standard Resolution</i>	Da 100 a 2048 ppr
Compatibilità EMC <i>EMC compatibility</i>	IEC 61000-6-2, IEC 61000-6-4

Connessioni / Connection

Descrizione / Description	Cavo / Cable
+V DC	Red
0 V	Black
Ch. A	Green
Ch. A\	Brown
Ch. B	Yellow
Ch. B\	Orange
Ch. Z	Blue
Ch. Z\	White
shild	shild

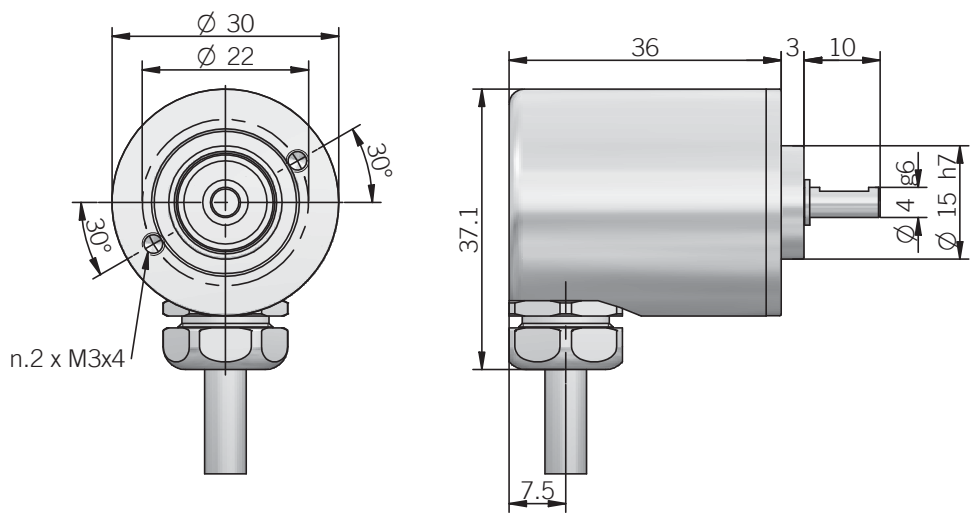
Meccanica / Mechanical

Diametro albero <i>Shaft diameter</i>	ø 4 mm
Grado di protezione <i>Enclosure rating</i>	IP54 (IEC 60529) IP66 (IEC 60529)
Velocità massima <i>Maximun Speed</i>	3000 rpm
Carico massimo <i>Max load on the shaft</i>	5 N Axial, 5 N Radial
Shock	50 G, 11 ms (IEC 60068-2-27)
Vibrazioni <i>Vibration</i>	10 G, 10..2000 Hz (IEC 60068-2-6)
Corpo <i>Body materials</i>	Alluminio / Aluminum EN-AW 2011
Albero <i>Shaft materials</i>	Acciaio INOX / Stainless steel 1.4305 / AISI 303
Custodia <i>Case materials</i>	Metallo / Metal
Cuscinetti <i>Bearings</i>	2 Cuscinetti a sfera 2 ball bearings
Durata cuscinetti <i>Bearings life</i>	10 ⁹ Rivoluzioni 10 ⁹ Revolutions
Temp. Operativa <i>Work temperature</i>	Da -20° C a +70° C
Temp. Stoccaggio <i>Store temperature</i>	Da -25° C a +70° C
Peso / Weight	50 g

eco 30 A I

Encoder Incrementale / Incremental Encoder

Disegni tecnici / Technical drawing



eco 30 A I

Encoder Incrementale / Incremental Encoder

Codice di ordinazione / Ordering code

eco	30	A	I	N	5	XXXXX	S	P8 005	L	4	E	-	0000
------------	-----------	----------	----------	----------	----------	--------------	----------	---------------	----------	----------	----------	----------	-------------

Special Product code

E - Clamping flange

4 - shaft diameter 4mm

L - Radial output

P8 005 - Standard 8 PIN cable L 0,5 mt

S - Standard enclosure rating IP54

P - Enclosure rating IP66

XXXXX - Resolution: Pulse per Revolution

5 - 5 VDC only Line Driver

8/24 - only for line driver or push pull protected

5/28 - for all model

N - NPN

NO - NPN open collector

P - Push Pull

PP - Push Pull Protected

L - Line driver

0 - Special output electronic interface

I - Incremental Encoder

A - Metal House