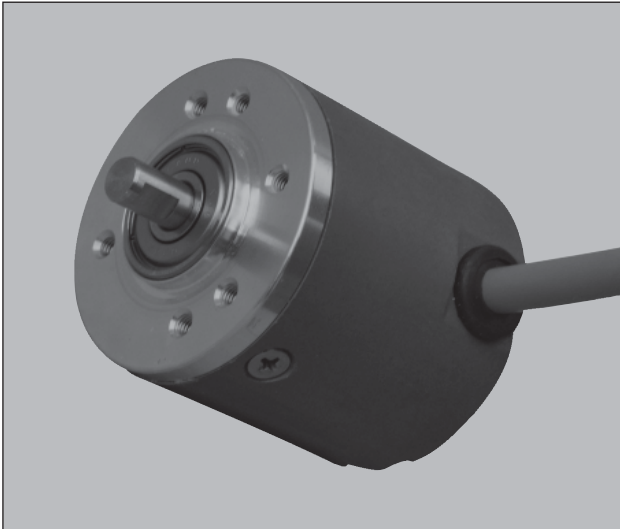


eco 40 P I

Encoder Incrementale / Incremental Encoder

REFLECTION
TECHNOLOGY

Encoder Incrementali
Incremental Encoder



- **Elettronica Universale: Line Drive, Push-Pull, NPN**
- **Universal Interface: Line Driver, Push-Pull, NPN**
- **Multitensione: da 5..30 V DC**
- **Universal Power supply: 5..30 V DC**
- **Albero in Acciaio INOX**
- **INOX shaft**
- **Custodia in Plastica**
- **Plastic case**

- Risoluzioni standard fino a 2500 ppr
- Standard resolution up to 2500 ppr
- Frequenza operativa fino a 220 K Hz
- Max frequency up to 220 K Hz
- Velocità di rotazione fino a 6000 rpm
- Maximun Speed up to 6000 rpm
- Grado di protezione fino a IP66
- Enclosure rating up to IP66
- Uscita cavo radiale
- Radial output cable



* SU RICHIESTA

Elettronica / Electronic interface

Alimentazione <i>Power supply</i>	5..30 V DC (Protetta / <i>Protected</i>)
Corrente di carico <i>Max load current</i>	50 mA (20mA Line Driver)
Assorbimento <i>Energy consumption</i>	800 mW
Elettronica uscita <i>Output interface</i>	PNP Push-Pull - Line Driver
Frequenza operativa <i>Max Frequency</i>	220K Hz
Direzione conteggio <i>Counter direction</i>	Fase A in anticipo / <i>leads</i> Fase B (Oraria / <i>Clockwise</i>)
Risoluzione <i>Standard Resolution</i>	Da 100 a 2500 ppr (disponibile fino a / <i>Up to</i> 24000)
Compatibilità EMC <i>EMC compatibility</i>	IEC 61000-6-2, IEC 61000-6-4

Conessioni / Connection

Descrizione / <i>Description</i>	Cavo / <i>Cable</i>
+V DC	Red
0 V	Black
Ch. A	Green
Ch. A1	Brown
Ch. B	Yellow
Ch. B1	Orange
Ch. Z	Blue
Ch. Z1	White
shild	shild

Impulsi giro Standard / *Standard pulse per revolution*

100 - 120 - 128 - 150 - 200 - 240 - 250 - 256 - 300 - 360 - 400 - 480
500 - 512 - 600 - 625 - 720 - 750 - 800 - 900 - 1000 - 1024 - 1200 - 1250
1440 - 1500 - 1600 - 1800 - 2000 - 2048 - 2500

Meccanica / *Mechanical*

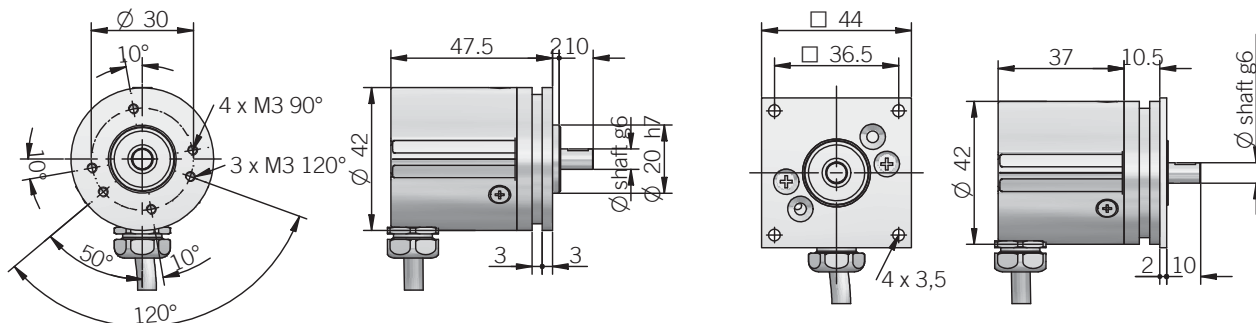
Diametro albero <i>Shaft diameter</i>	ø 6 mm
Grado di protezione <i>Enclosure rating</i>	IP54 (IEC 60529) IP66 (IEC 60529)
Velocità massima <i>Maximun Speed</i>	6000 rpm (IP54)
Carico massimo <i>Max load on the shaft</i>	5 N Axial, 5 N Radial (with ø 6 shaft)
Shock	50 G, 11 ms (IEC 60068-2-27)
Vibrazioni <i>Vibration</i>	10 G, 10..2000 Hz (IEC 60068-2-6)
Corpo <i>Body materials</i>	Alluminio / <i>Aluminum</i> EN-AW 2011
Albero <i>Shaft materials</i>	Acciaio INOX / <i>Stainless steel</i> 1.4305 / AISI 303
Custodia <i>Case materials</i>	Plastica / <i>Plastic</i>
Cuscinetti <i>Bearings</i>	2 Cuscinetti a sfera <i>2 ball bearings</i>
Durata cuscinetti <i>Bearings life</i>	10 ⁹ Rivoluzioni <i>10⁹ Revolutions</i>
Temp. Operativa <i>Work temperature</i>	Da -25° C a +85° C
Temp. Stoccaggio <i>Store temperature</i>	Da -25° C a +70° C
Peso / <i>Weight</i>	100 g

eco 40 P I

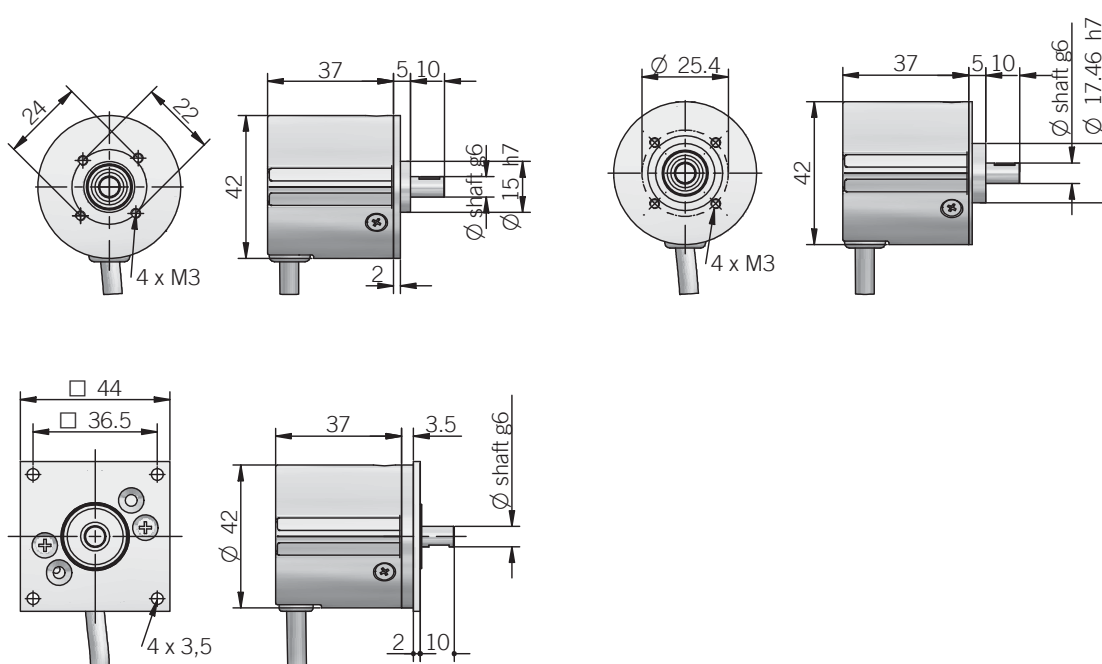
Encoder Incrementale / Incremental Encoder

Disegni tecnici / Technical drawing

Versione IP66 / IP66 Version



Versione IP54 / IP54 Version



eco 40 P I

Encoder Incrementale / Incremental Encoder

Codice di ordinazione / Ordering code

eco	40	P	I	8	30V	XXXXX	S	P8 005	L	6	B	-	0000
------------	-----------	----------	----------	----------	------------	--------------	----------	---------------	----------	----------	----------	----------	-------------

