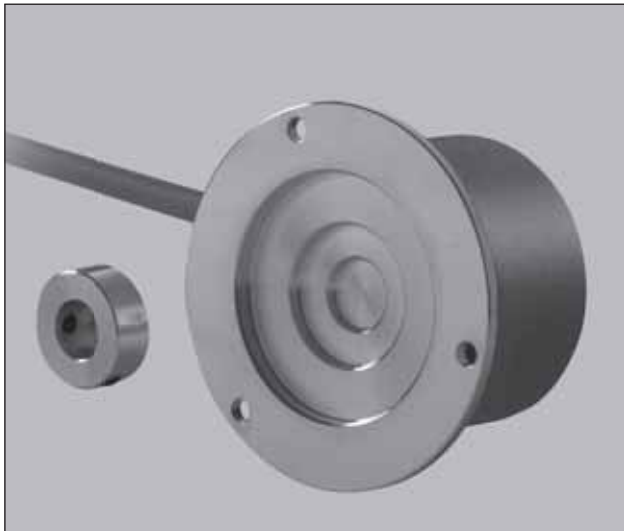


eco 55 A IM

Magnetico incrementale / Incremental Magnetic



- **Uscita: Line Drive, Push-Pull**
- **Output: Line Drive, Push-Pull**
- **Alimentazione: da 5 a 28 V DC**
- **Power supply: from 5 to 28 V DC**
- **Albero in Acciaio INOX**
- **INOX shaft**
- **Custodia in Metallo**
- **Metal case**

- Risoluzioni standard fino a 2048 ppr
- Standard resolution up to 2048 ppr
- Frequenza operativa fino a 205 KHz
- Max frequency up to 205 KHz
- Velocità di rotazione fino a 10000 rpm
- Maximun Speed up to 10000 rpm
- Grado di protezione fino a IP67
- Enclosure rating up to IP67
- Uscita cavo o connettore
- Output cable or connector



* SU RICHIESTA

Impulsi giro Standard / Standard pulse per revolution

2 - 4 - 8 - 10 - 16 - 20 - 25 - 32 - 40 - 50 - 64 - 80 - 100 - 125 - 128 - 200
250 - 256 - 400 - 500 - 512 - 1024 - 2048

Electronica / Electronic interface

Alimentazione <i>Power supply</i>	5..28V DC (Protetta / Protected)
Corrente di carico <i>Max load current</i>	20 mA
Assorbimento <i>Energy consumption</i>	100 mA
Electronica uscita <i>Output interface</i>	Push-Pull - Line Driver
Frequenza operativa <i>Max Frequency</i>	205 KHz
Direzione conteggio <i>Counter direction</i>	Fase A in anticipo / leads Fase B (Oraria / Clockwise)
Risoluzione <i>Standard Resolution</i>	Da / From 2 a / Up to 2048 ppr
Precisione <i>Accuracy</i>	+/- 0,35° max
Compatibilità EMC <i>EMC compatibility</i>	IEC 61000-6-2, IEC 61000-6-4

Connessioni Profibus DP / Profibus DP Connection

Descr. / <i>Descrip.</i>	Cavo / <i>Cable</i>	Out M12 (8 pin)
+V DC	Red	1
0 V	Black	7
Ch. A	Green	6
Ch. A1	Brown	5
Ch. B	Yellow	4
Ch. B1	Orange	3
Ch. Z	Blue	2
Ch. Z1	White	8
shild	shild	shild

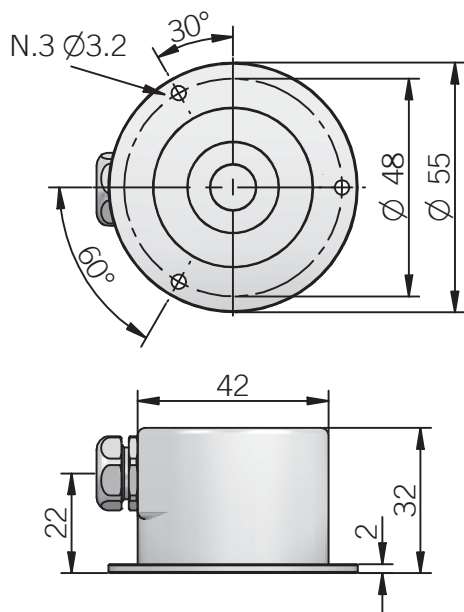
Meccanica / Mechanical

Diametro foro portamagnete <i>Magnetic carrier bore diameter</i>	ø 6 / 8 / 9,52 (3/8) / 10 mm
Grado di protezione <i>Enclosure rating</i>	IP64 / optional IP67 (IEC 60529)
Velocità massima <i>Maximun Speed</i>	10000 rpm
Shock	50 G, 11 ms (IEC 60068-2-27)
Vibrazioni <i>Vibration</i>	10 G, 10..2000 Hz (IEC 60068-2-6)
Corpo <i>Body materials</i>	Alluminio / Aluminum EN-AW 2011
Albero <i>Shaft materials</i>	Acciaio INOX / Stainless steel 1.4305 / AISI 303
Custodia <i>Case materials</i>	Alluminio / Aluminum EN-AW 2011
Cuscinetti <i>Bearings</i>	2 Cuscinetti a sfera 2 ball bearings
Durata cuscinetti <i>Bearings life</i>	10 ⁹ Rivoluzioni 10 ⁹ Revolutions
Temp. Operativa <i>Work temperature</i>	Da -25° C a +100° C
Temp. Stoccaggio <i>Store temperature</i>	Da -25° C a +85° C
Peso / <i>Weight</i>	150 g
Tolleranza di montaggio <i>Mounting tolerance</i>	+/- 0,2 mm axial +/- 0,1 mm radial

eco 55 A IM

Magnetico incrementale / Incremental Magnetic

Disegni tecnici / Technical drawing



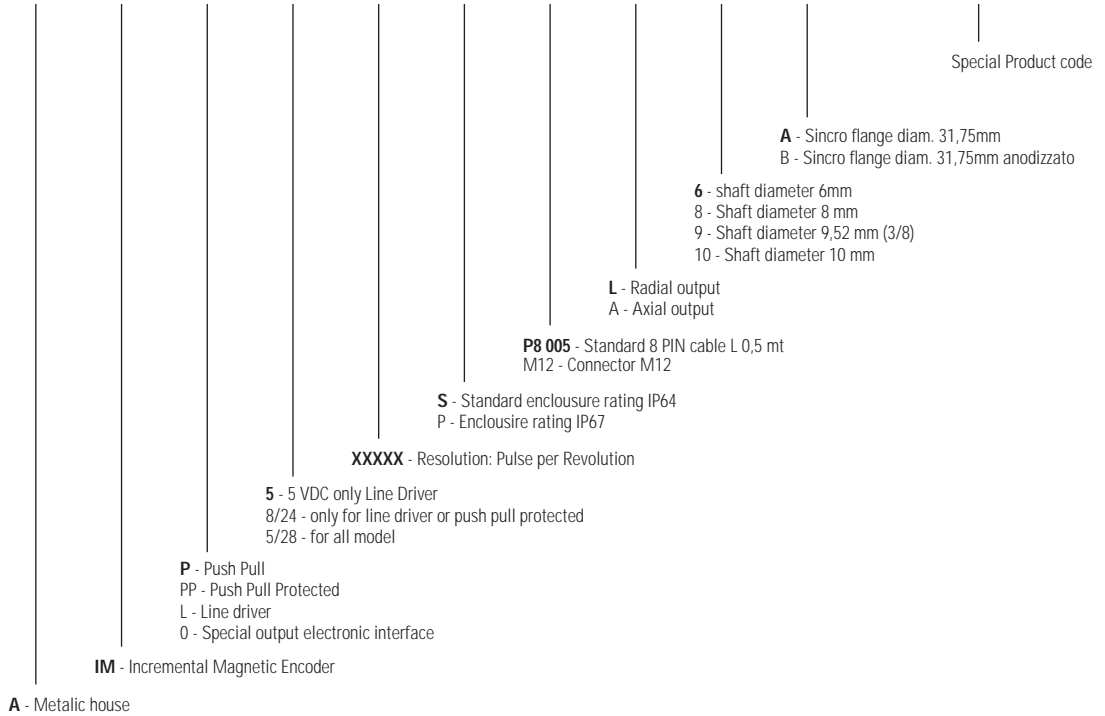
Encoder Magnetici
Magnetic Encoder

eco 55 A IM

Magnetico incrementale / Incremental Magnetic

Codice di ordinazione / Ordering code

eco	55	A	IM	P	5	XXXXX	S	P8 005	L	6	A	-	0000
------------	-----------	----------	-----------	----------	----------	--------------	----------	---------------	----------	----------	----------	----------	-------------



Encoder Magnetici
Magnetic Encoder