

MEHRSTUFIGE 690 V INDUSTRIEFILTER

- Nennströme von 7 A bis 250 A
- Hohe Einfügungsdämpfung von 10 kHz bis 30 MHz
- Hohe Spannungsfestigkeit
- Kleine Grundfläche (Buchform)
- Berührungssichere Klemmen
- Erfüllt die Europeanorm EN 60939-1

MULTI-STAGE FILTERS FOR 690 V INDUSTRIAL APPLICATION

- Current ratings from 7 A up to 250 A
- High attenuation from 10 kHz up to 30 MHz
- High dielectric withstanding voltage
- Small dimensions (bookstyle)
- Fingerproof terminals
- Conform to European Standard EN 60939-1



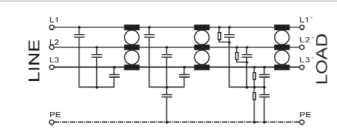
Netzfilter NF-R-HV | RFI filters NF-R-HV

	Nennstrom (A) Nom. current (A)	Nennspannung (VAC) Nom. voltage (VAC)	Ableitstrom nom. (mA) Leakage current nom. (mA)	Gewicht (kg) Weight (kg)	Prüfzeichen Approvals	Abmessungen (mm) Dimensions (mm)													Anschluss Netz-Last Line-Load	PE Earth	Bemerkungen Remarks
						A	B	C	D	E	F	G	K	L	M	N	O				
NF-R-HV-7	7	<1	1,0	-		255	50	127	240	25	6,5	230	25	40	15	23	80	*4 mm ²	M5	1)	
NF-R-HV-16	16	<1	1,5	-		305	55	145	295	30	6,5	280	27,5	50	15	20	100	*4 mm ²	M5	1)	
NF-R-HV-30	30	<1	1,7	-		335	60	150	325	35	6,5	305	40	92	13	-	-	*6 mm ²	M5	1) 2)	
NF-R-HV-42	42	<1	2,2	-		352	68	192	320	45	6,5	285	23	120	18	30	100	*10 mm ²	M6	1)	
NF-R-HV-55	55	<1	2,8	-		365	80	220	315	55	6,5	300	40	75	20	30	160	*25 mm ²	M6	1)	
NF-R-HV-75	75	<1	4,0	-		365	80	220	320	55	6,5	295	30	77	20	30	160	*25 mm ²	M6	1)	
NF-R-HV-100	100	<1	5,3	-		435	90	220	370	65	6,5	345	30	128	25	80	110	*50 mm ²	M10	1) 2)	
NF-R-HV-130	130	<1	7,3	-		500	110	240	420	85	6,5	400	30	70	35	-	-	*50 mm ²	M10	1)	
NF-R-HV-180	180	<1	10,5	-		500	110	240	420	85	6,5	400	30	70	45	40	160	*95 mm ²	M10	1) 2)	
NF-R-HV-250	250	<1	11	-		540	110	240	460	80	6,5	440	25	83	30	40	160	*95 mm ²	M10	1)	

*Schraubklemmen (Größenangabe der Klemmen für flexible Drähte) | Screw terminals (Size of terminals for flex wires)

¹⁾ Auch für IT-Netze geeignet | Also suitable for IT network ²⁾ Ohne Seitenbefestigung | Without side mounting

Prinzipschaltbild | Schematic circuit



Technische Daten | Technical specifications

Nennspannung | Nominal voltage
 Frequenzbereich | Frequency range
 Nennstrom | Nominal current
 Überlastbarkeit | Overload capability

690 VAC, 3-phasig | 690 VAC, 3-phase
 DC bis 62 Hz | DC up to 62 Hz
 3-phasig: 7 A bis 250 A @ 50°C (siehe Tabelle) | 3-phase: 7 A up to 250 A @ 50°C (see table)
 4-facher Nennstrom beim Einschalten, danach 1,5-facher Nennstrom für 1 Minute, einmal pro Stunde
 4 times rated current at switch on, then 1,5 times rated current for 1 minute, once per hour

Bauart | Chassis
 Befestigung | Mounting
 Anschlüsse | Connection

Metallgehäuse | Metal housing
 Befestigungsglaschen mit Löchern | Chassis mounting with holes
 Schraubklemmen, Anschlussquerschnitt siehe Tabelle, PE (Erdung des Gehäuses) mittels Gewindebolzen
 Screw terminals, dimensions see table, PE (Earth) via earth stud

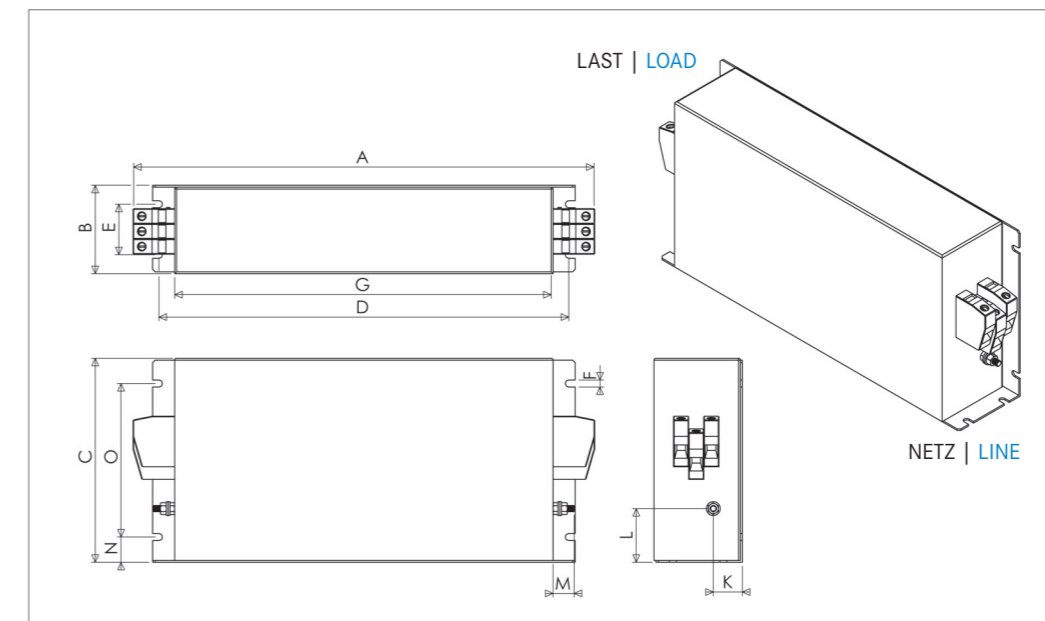
Schutzart | Degree of protection
 Entflammbarkeitsklasse | Class of flammability
 IEC-Klimakategorie | IEC-Climate category
 Zulassungen | Approvals
 Gefertigt nach | Built according to

IP 20 | IP 20
 UL 94V-2 oder besser
 UL 94V-2 or better
 (25/85/21) -25 °C bis +85 °C | (25/85/21) -25 °C up to +85 °C
 CE, UL angemeldet | CE, UL pending

Anwendung | Class of application

EN 60939-1, UL 1283, RoHS (2002/95/EC) | EN 60939-1, UL 1283, RoHS (2002/95/EC)
 Betrieb und Lagerung nach EN 60068 | Operation and storage according to EN 60068
 HPF nach DIN 40040 | HPF according to DIN 40040

Abmessungen (Zeichnung nicht maßstabsgerecht) | Dimensions (Drawing not scaled)



Typische Einfügungsdämpfung nach CISPR 17 | Typical insertion loss per CISPR 17

— 50Ω/50Ω asym. — 50Ω/50Ω sym. - - - 100Ω/0,1Ω sym. - - - - 0,1Ω/100Ω sym.

