

HOCHLEISTUNGS-KOMPAKTFILTER

- Nennströme von 1 A bis 10 A
- Filter mit Schutzleiterdrossel
- Sehr gute Dämpfungseigenschaften
- Zweistufiges Filter mit niedrigem Ableitstrom
- Erfüllt die Europeanorm EN 60939-1

HIGH PERFORMANCE COMPACT FILTERS

- Current ratings from 1 A up to 10 A
- Filter with earth-line choke
- Very good attenuation
- Two-stage filter with low leakage current
- Conform to European Standard EN 60939-1

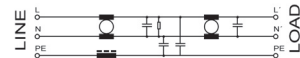


Netzfilter NF-1ph-FSY | RFI filters NF-1ph-FSY

	Nennstrom (A) Nom. current (A)		Nennspannung (VAC) Nom. voltage (VAC)		Ableitstrom nom. (mA) Leakage current nom. (mA)		Gewicht (kg) Weight (kg)		Prüfzeichen Approvals		Abmessungen (mm) Dimensions (mm)										Anschluss / Connection Netz-Last Line-Load		Bemerkungen Remarks
	A	B	C	D	E	F	G	H	K	L	M	PE	Earth										
NF-1-1ph-FSY	1		0,3	0,2	-	90	70	30	-	60	Ø5,3	70	50	10	18	10	*6,3 mm	*6,3 mm	-				
NF-3-1ph-FSY	3	250	0,3	0,2	-	90	70	30	-	60	Ø5,3	70	50	10	18	10	*6,3 mm	*6,3 mm	-				
NF-6-1ph-FSY	6		0,3	0,2	-	90	70	30	-	60	Ø5,3	70	50	10	18	10	*6,3 mm	*6,3 mm	-				
NF-10-1ph-FSY	10		0,3	0,2	-	90	70	30	-	60	Ø5,3	70	50	10	18	10	*6,3 mm	*6,3 mm	-				

* Flachstecker (berührungssicher beim Einsatz isolierter Flachstecker) | Fast-on connector (fingerproof when using isolated fast-on connectors)

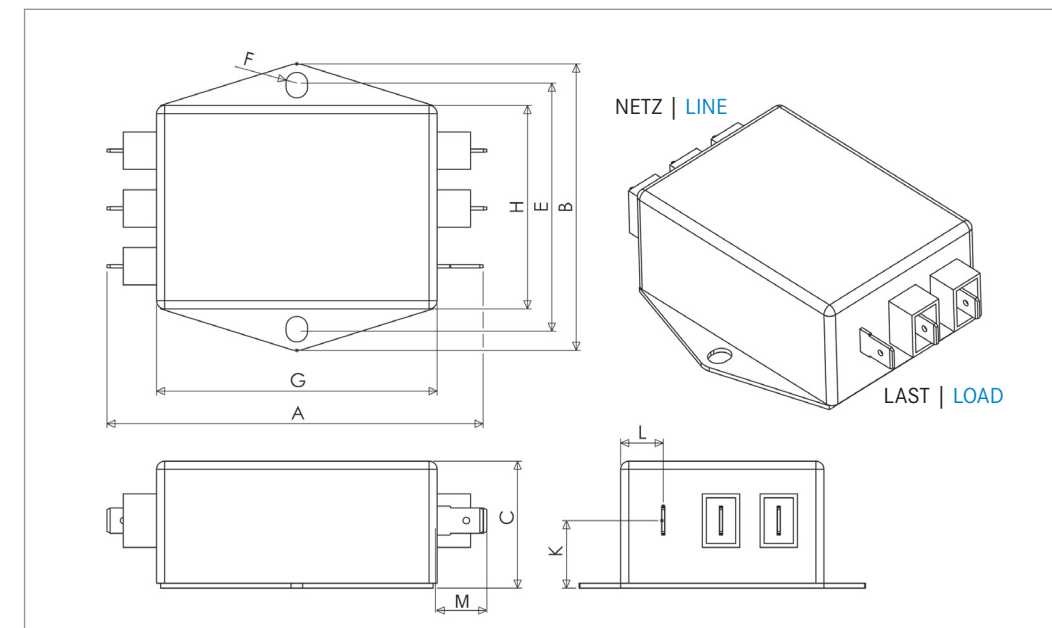
Prinzipschaltbild | Schematic circuit



Technische Daten | Technical specifications

- | | |
|--|---|
| Nennspannung Nominal voltage | 250 VAC, 1-phasig 250 VAC, 1-phase |
| Frequenzbereich Frequency range | DC bis 62 Hz DC up to 62 Hz |
| Nennstrom Nominal current | 1-phasig: 1 A bis 10 A @ 50°C (siehe Tabelle) 1-phase: 1 A up to 10 A @ 50°C (see table) |
| Überlastbarkeit Overload capability | 4-facher Nennstrom beim Einschalten, danach 1,5-facher Nennstrom für 1 Minute, einmal pro Stunde
4 times rated current at switch on, then 1,5 times rated current for 1 minute, once per hour |
| Bauart Chassis | Metallgehäuse Metal housing |
| Befestigung Mounting | Befestigungsglaschen mit Löchern Chassis mounting with holes |
| Anschlüsse Connection | Flachstecker 6,3 mm (berührungssicher beim Einsatz isolierter Flachstecker), PE über Flachstecker
Fast-on connectors 6,3 mm (fingerproof when using isolated fast-on connectors), PE (earth) via fast-on connector |
| Schutzart Degree of protection | IP 20 IP 20 |
| Entflammbarkeitsklasse Class of flammability | UL 94V-2 oder besser
UL 94V-2 or better |
| IEC-Klimakategorie IEC-Climate category | (25/85/21) -25 °C bis +85 °C (25/85/21) -25 °C up to +85 °C |
| Zulassungen Approvals | CE, UL angemeldet CE, UL pending |
| Gefertigt nach Built according to | EN 60939-1, UL 1283, RoHS (2002/95/EC) EN 60939-1, UL 1283, RoHS (2002/95/EC) |
| Anwendung Class of application | Betrieb und Lagerung nach EN 60068 Operation and storage according to EN 60068
HPF nach DIN 40040 HPF according to DIN 40040 |

Abmessungen (Zeichnung nicht maßstabsgerecht) | Dimensions (Drawing not scaled)



Typische Einfügungsdämpfung nach CISPR 17 | Typical insertion loss per CISPR 17

— 50 Ω/50 Ω asym. — 50 Ω/50 Ω sym. - - - 100 Ω/0,1 Ω sym. - - - - 0,1 Ω/100 Ω sym.

