

HOCHLEISTUNGS-KOMPAKTFILTER

- Nennströme von 8 A bis 160 A
- Hohe Einfügungsdämpfung von 150 kHz bis 30 MHz
- Niedriger Ableitstrom
- Kompakte Bauform
- Hohes Sättigungsverhalten bei Überstrom
- Erfüllt die Europeanorm EN 60939-1

HIGH PERFORMANCE COMPACT FILTERS

- Current ratings from 8 A up to 160 A
- High attenuation from 150 kHz up to 30 MHz
- Low leakage current
- Compact style housing
- High saturation at overcurrent
- Conform to European Standard EN 60939-1



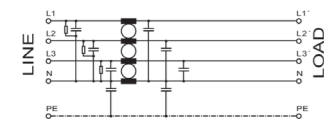
Netzfilter NF-4-FTN | RFI filters NF-4-FTN

	Nennstrom (A) Nom. current (A)		Nennspannung (VAC) Nom. voltage (VAC)		Ableitstrom nom. (mA) Leakage current nom. (mA)		Gewicht (kg) Weight (kg)		Prüfzeichen Approvals		Abmessungen (mm) Dimensions (mm)											Anschluss / Connection Netz-Last / Line-Load			Bemerkungen Remarks
	A	B	C	D	E	F	G	H	K	L	M	PE	Earth												
NF-4-8-FTN	8		0,2	1,1	UL	143	143	80	80	130	6,5	120	115	20	20	18	*4 mm ²	M6	1)						
NF-4-16-FTN	16		0,2	1,3	UL	143	143	80	80	130	6,5	120	115	20	20	18	*4 mm ²	M6	1)						
NF-4-25-FTN	25		0,2	1,3	UL	163	153	95	90	140	6,5	130	125	33	20	18	*10 mm ²	M6	1)						
NF-4-36-FTN	36		0,2	1,4	UL	163	153	95	90	140	6,5	130	125	33	20	18	*10 mm ²	M6	1)						
NF-4-64-FTN	64		0,2	1,8	UL	203	154	125	100	140	6,5	138	125	23	40	18	*16 mm ²	M6	1)						
NF-4-80-FTN	80		0,3	4,0	UL	255	163	127	120	148	6,5	170	143	17	45	28	*25 mm ²	M10	2)						
NF-4-120-FTN	120		0,3	5,7	UL	300	170	125	150	160	6,5	210	143	18	45	28	*50 mm ²	M10	2)						
NF-4-160-FTN	160		0,3	6,9	UL	300	190	130	150	175	6,5	200	165	18	58	28	*95 mm ²	M10	2)						

*Schraubklemmen (Größenangabe der Klemmen für flexible Drähte) | Screw terminals (Size of terminals for flex wires)

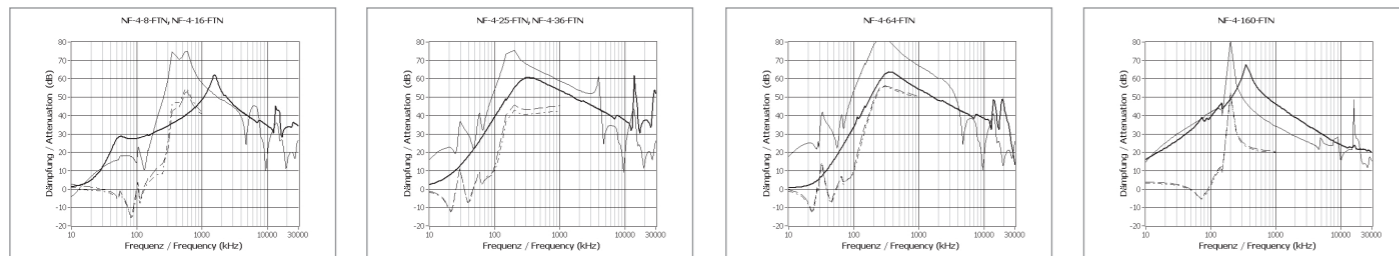
¹⁾ Gehäuse Bauart A | Case style A ²⁾ Gehäuse Bauart B | Case style B

Prinzipschaltbild | Schematic circuit



Typische Einfügungsdämpfung nach CISPR 17 | Typical insertion loss per CISPR 17

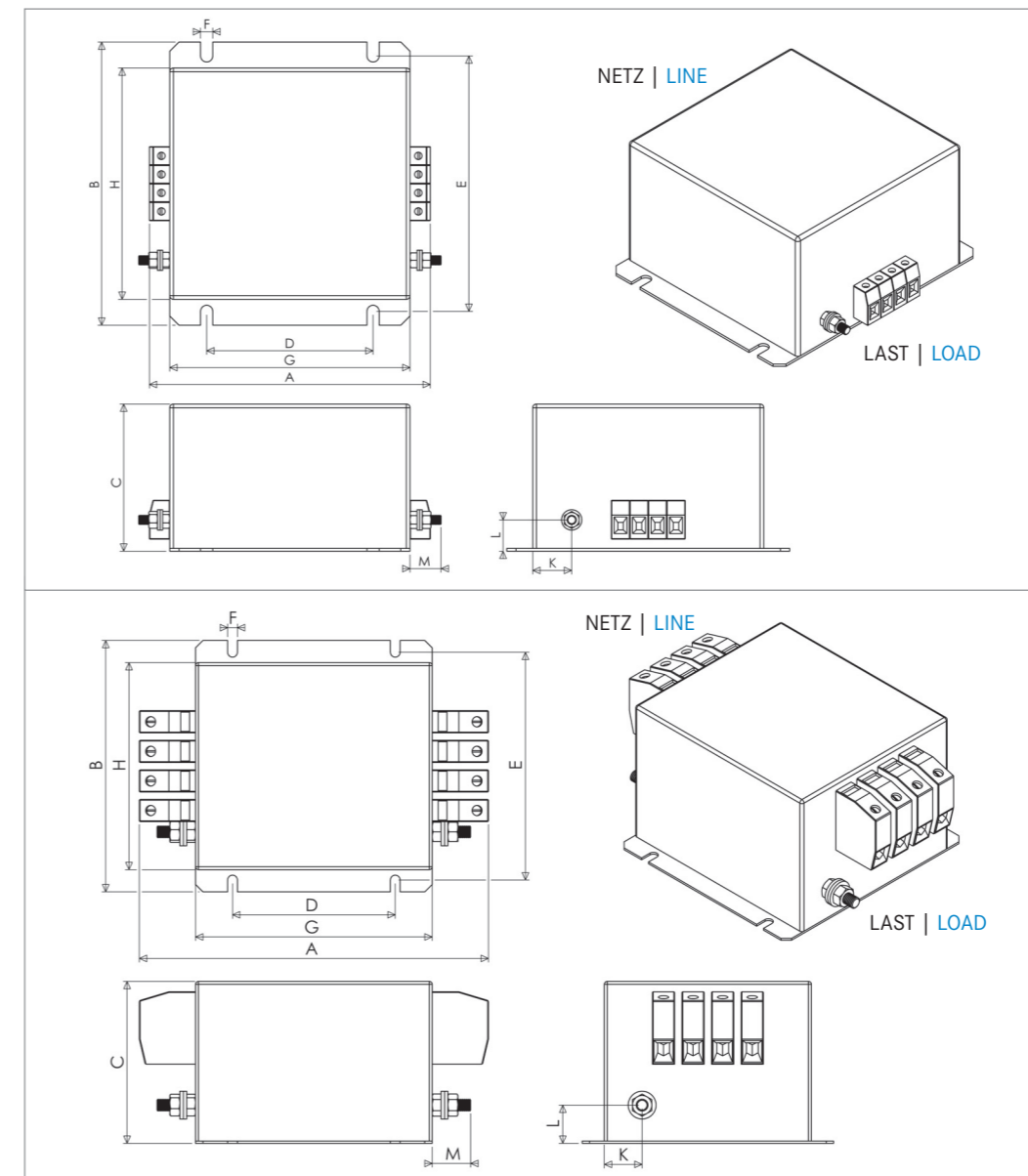
— 50Ω/50Ω asym. — 50Ω/50Ω sym. - - - 100Ω/0,1Ω sym. - - - - 0,1Ω/100Ω sym.



Technische Daten | Technical specifications

Nennspannung Nominal voltage	520 VAC, 3-phasig 520 VAC, 3-phase
Frequenzbereich Frequency range	DC bis 62 Hz DC up to 62 Hz
Nennstrom Nominal current	3-phasig: 8 A bis 160 A @ 50°C (siehe Tabelle) 3-phase: 8 A up to 160 A @ 50°C (see table)
Überlastbarkeit Overload capability	4-facher Nennstrom beim Einschalten, danach 1,5-facher Nennstrom für 1 Minute, einmal pro Stunde 4 times rated current at switch on, then 1,5 times rated current for 1 minute, once per hour
Bauart Chassis	Metallgehäuse Metal housing
Befestigung Mounting	Befestigungslaschen mit Löchern Chassis mounting with holes
Anschlüsse Connection	Schraubklemmen, Anschlussquerschnitt siehe Tabelle, PE (Erdung des Gehäuses) mittels Gewindebolzen Screw terminals, dimensions see table, PE (Earth) via earth stud
Schutzart Degree of protection	IP 20 IP 20
Entflammbarkeitsklasse Class of flammability	UL 94V-2 oder besser UL 94V-2 or better
IEC-Klimakategorie IEC-Climate category	(25/85/21) -25 °C bis +85 °C (25/85/21) -25 °C up to +85 °C
Zulassungen Approvals	CE, UL CE, UL
Gefertigt nach Built according to	EN 60939-1, UL 1283, RoHS (2002/95/EC) EN 60939-1, UL 1283, RoHS (2002/95/EC)
Anwendung Class of application	Betrieb und Lagerung nach EN 60068 Operation and storage according to EN 60068 HPF nach DIN 40040 HPF according to DIN 40040

Abmessungen (Zeichnung nicht maßstabsgerecht) | Dimensions (Drawing not scaled)



Gehäuse Bauart A
8 A – 64 A
Case style A
8 A – 64 A

Gehäuse Bauart B
80 A – 160 A
Case style B
80 A – 160 A