



Dreiphasen- und Neutralleiterfilter | Three-phase and neutral filters



HIGH END SAMMELENTSTÖRFILTER

- Nennströme von 16 A bis 200 A
- Niedriger Ableitstrom und hohe Dämpfung
- Flache Bauform
- Geeignet als Sammelelementfilter
- Erfüllt die Europeanorm EN 60939-1

HIGH END COLLECTIVE FILTERS

- Current ratings from 16 A up to 200 A
- Low leakage current and high attenuation
- Flat style housing
- Suitable as main input filter
- Conform to European Standard EN 60939-1

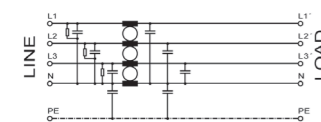


Netzfilter NF-4-FTT | RFI filters NF-4-FTT

	Nennstrom (A) Nom. current (A)	Nennspannung (VAC) Nom. voltage (VAC)	Ableitstrom nom. (mA) Leakage current nom. (mA)	Gewicht (kg) Weight (kg)	Abmessungen (mm) Dimensions (mm)											Anschluss / Connection Netz-Last Line-Load			Bemerkungen Remarks
					A	B	C	D	E	F	G	H	K	L	M	PE	Earth		
NF-4-16-FTT	16	520	< 1	1,8	178	140	65	70	125	6,5	110	148	16	40	14	*4 mm ²	M6	-	
NF-4-25-FTT	25		< 1	2,5	245	159	65	115	145	6,5	215	128	20	20	18	*6 mm ²	M6	-	
NF-4-36-FTT	36		< 1	2,8	245	159	65	115	145	6,5	215	128	20	20	18	*6 mm ²	M6	-	
NF-4-64-FTT	64		< 1	3,5	280	159	75	115	145	6,5	129	216	20	31	18	*16 mm ²	M6	-	
NF-4-80-FTT	80		< 1	6,5	306	170	120	115	160	6,5	220	140	20	30	23	*50 mm ²	M8	-	
NF-4-110-FTT	110		< 1	7,3	306	170	120	115	160	6,5	220	140	20	30	23	*50 mm ²	M8	-	
NF-4-150-FTT	150		< 1	7,8	310	170	120	115	160	6,5	220	140	20	30	23	*95 mm ²	M8	-	
NF-4-180-FTT	180		< 1	8,5	400	168	120	165	160	6,5	300	140	15	60	28	*95 mm ²	M10	-	
NF-4-200-FTT	200		< 1	10,5	400	168	120	165	160	6,5	300	140	18	60	33	*95 mm ²	M10	-	

*Schraubklemmen (Größenangabe der Klemmen für flexible Drähte) | Screw terminals (Size of terminals for flex wires)

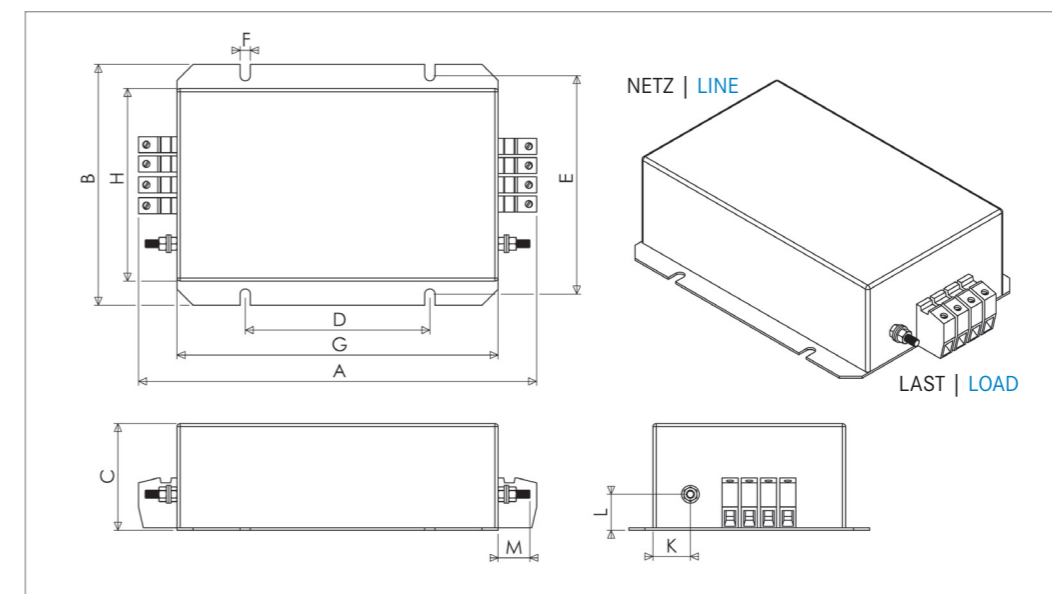
Prinzipschaltbild | Schematic circuit



Technische Daten | Technical specifications

Nennspannung Nominal voltage	520 VAC, 3-phasig 520 VAC, 3-phase
Frequenzbereich Frequency range	DC bis 62 Hz DC up to 62 Hz
Nennstrom Nominal current	3-phasig: 16 A bis 200 A @ 50°C (siehe Tabelle) 3-phase: 16 A up to 200 A @ 50°C (see table)
Überlastbarkeit Overload capability	4-facher Nennstrom beim Einschalten, danach 1,5-facher Nennstrom für 1 Minute, einmal pro Stunde 4 times rated current at switch on, then 1,5 times rated current for 1 minute, once per hour
Bauart Chassis	Metallgehäuse Metal housing
Befestigung Mounting	Befestigungsglaschen mit Löchern Chassis mounting with holes
Anschlüsse Connection	Schraubklemmen, Anschlussquerschnitt siehe Tabelle, PE (Erdung des Gehäuses) mittels Gewindebolzen Screw terminals, dimensions see table, PE (Earth) via earth stud
Schutzart Degree of protection	IP 20 IP 20
Entflammbarkeitsklasse Class of flammability	UL 94V-2 oder besser UL 94V-2 or better
IEC-Klimakategorie IEC-Climate category	(25/85/21) -25 °C bis +85 °C (25/85/21) -25 °C up to +85 °C
Zulassungen Approvals	CE, UL angemeldet CE, UL pending
Gefertigt nach Built according to	EN 60939-1, UL 1283, RoHS (2002/95/EC) EN 60939-1, UL 1283, RoHS (2002/95/EC)
Anwendung Class of application	Betrieb und Lagerung nach EN 60068 Operation and storage according to EN 60068 HPF nach DIN 40040 HPF according to DIN 40040

Abmessungen (Zeichnung nicht maßstabsgerecht) | Dimensions (Drawing not scaled)



Typische Einfügungsdämpfung nach CISPR 17 | Typical insertion loss per CISPR 17

—— 50 Ω/50 Ω asym. —— 50 Ω/50 Ω sym. - - - - 100 Ω/0,1 Ω sym. - - - - 0,1 Ω/100 Ω sym.

